

## PODSTAWOWE INFORMACJE O PRODUKCIE

A+



### WYBÓR

Aż 36 modeli różniących się mocą grzewczą (9, 11, 14, 16, 19 i 25 kW), przeszkleniem (proste lub narożne) oraz sposobem otwierania drzwiczek (tradycyjne lub unoszone do góry).

### PERSONALIZACJA

Możliwość dowolnej modyfikacji przeszklenia i wybranie opcji Dekor, szkła giętego, czy podwójnego przeszklenia.

### JAKOŚĆ

Wkłady wykonane z wysokogatunkowej stali kottowej P265GH, która wyróżnia się odpornością na ciągłą pracę w podwyższonej temperaturze. Zastosowano wzmocniony profil drzwi.

### POWTARZALNOŚĆ

Produkcja odbywa się przy użyciu nowoczesnego parku maszyn: roboty spawalnicze, prasy krawędziowe, wycinarki laserowe.

### EKOLOGIA

Spełnia restrykcyjne normy emisji spalin oraz dyrektywy ECODESIGN, dzięki zastosowaniu systemu dopalania spalin i wysokiej sprawności.

### BEZPIECZEŃSTWO

Innowacyjna wentylowana klamka chroni przed poparzeniem. Nadaje się do domów z rekuperacją.

### ŁATWA OBSŁUGA

Wbudowany dolot z przepustnicą umożliwia płynną zintegrowaną regulację ilości doprowadzanego powietrza.

### CZYSTOŚĆ

Kurtyna powietrzna zapewnia efekt „czystej szyby” a łatwe sprzątnięcie zeliwny rusz z wyjmowanym pojemnikiem na popiół.

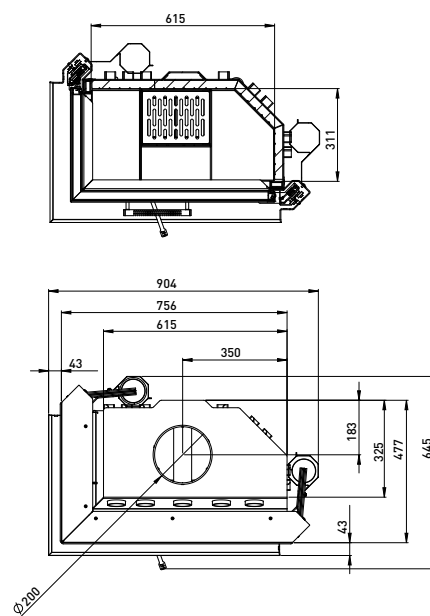
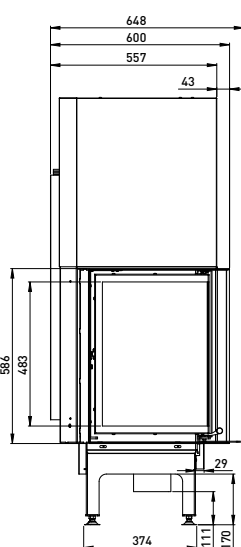
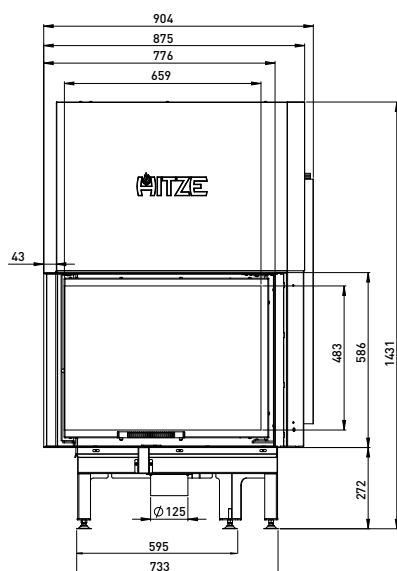
Moc nominalna [kW]	16,0
Zakres obciążenia grzewczego [kW]	8-20
Sprawność cieplna [%]	80
Emisja CO (przy 13% O <sub>2</sub> ) [g/m <sup>3</sup> ]	0,786
Emisja pyłków [g/m <sup>3</sup> ]	0,033
Średnie zużycie paliwa [kg/h]	5
Zalecane polecynne kratki wylotowych [cm <sup>2</sup> ]	1120-1280
Zalecane polecynne kratki wlotowych [cm <sup>2</sup> ]	640-1040
Wymiary szyby [mm]	680x530x370
Wymiary zewnętrzne [mm]	904x1431x655
Maksymalna długość polan [mm]	350
Średnica czopucha [mm]	200
Średnica dolotu [mm]	125
Waga [kg]	217
Współczynnik efektywności	107
Klasa energetyczna	A+

### POZOSTAŁE WYPOSAŻENIE:

deflektor z betonu ceramicznego, optonki, stalowy czopuch, regulowane nóżki (+4 cm), radiatory.

### OPCJE DODATKOWE:

maskownica 3/4 i 4/4, dodatkowe podwyższenie nóżek (+10 cm), szyba DEKOR, szyba gięta, podwójne przeszklenie.



## PRODUCT INFORMATION

A+



### CHOICE

Even 36 models with different heating power (9, 11, 14, 16, 19 and 25 kW), glazing (straight or corner) and the method of opening the door (traditional or guillotine).

### PERSONALIZATION

The possibility of individual glazing type: printed Decor, bent glass or double glazing.

### QUALITY

Fireplace inserts are made of high-quality P265GH boiler steel, which is resistant to continuous operation at higher temperature. A well reinforced door profile is used.

### REPEATABILITY

Production process use modern machinery park: welding robots, press brakes, laser cutters.

### ECOLOGY

Comply with strict emission standards and the ECODESIGN, thanks to the use of an after-burning system and high efficiency.

### SECURITY

An innovative ventilated handle protects against scalding. Suitable for homes with recuperation.

### EASY-TO-USE

The built-in intake with the throttle enables smooth integrated regulation of the amount of air supplied.

### CLEANLINESS

The air curtain provides the effect of „clean glass” and easy cleaning of the insert is possible thanks to the cast iron grate with a removable container for ash.

Nominal power [kW]	16,0
Heating load range [kW]	8-20
Thermal efficiency [%]	80
CO emission (by13% O <sub>2</sub> ) [g/m <sup>3</sup> ]	0,786
Dust emission [g/m <sup>3</sup> ]	0,033
Average fuel consumption [kg/h]	5
Recommended active area of outlet grids [cm <sup>2</sup> ]	1120-1280
Recommended active area of inlet grids [cm <sup>2</sup> ]	640-1040
Dimensions of the glass [mm]	680x530x370
External dimensions [mm]	904x1431x655
Max. log length [mm]	350
Diameter of the flue [mm]	200
Inlet diameter [mm]	125
Weight [kg]	217
Efficiency coefficient	107
Energy class	A+

### OTHER EQUIPMENT:

Ceramic deflector, heat pipes, steel flue, adjustable feet (+4 cm), heat radiators.

### ADDITIONAL OPTIONS:

Masking frames 3/4 and 4/4, additional legs (+10 cm), glass DEKOR, bent glass, double glazing.

