

## CIEPŁO Z NATURY

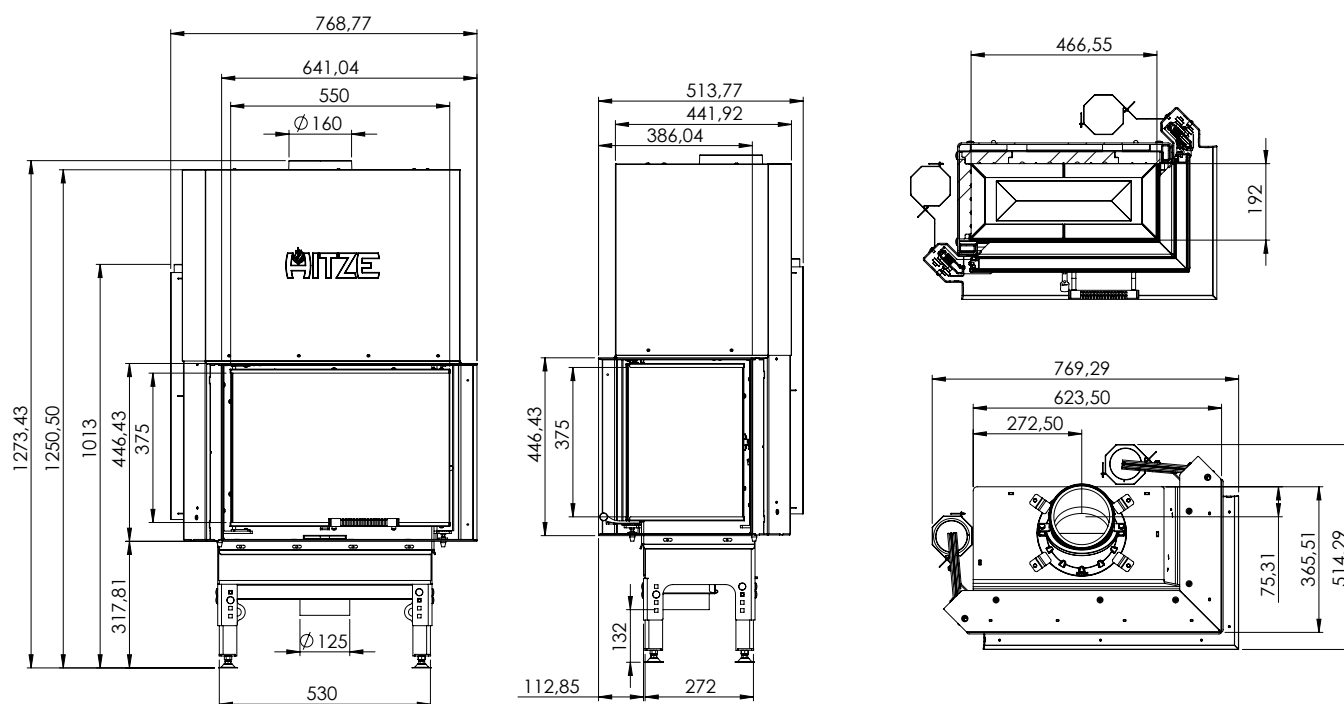
### PODSTAWOWE INFORMACJE O PRODUKCIE



- Wkład standardowo wyposażony w żeliwny, obracający się o 360° czopuch, umożliwiający odprowadzanie spalin w dowolnym kierunku.
- Palenisko bezrusztowe.
- Szyba decor w standardzie.
- Komora spalania wyłożona akubetem.
- Głębokość wkładu dostosowana do płytkiej zabudowy.
- Regulacja powietrza wtórnego i pierwotnego za pomocą jednej dźwigni.
- Podwójna regulacja wysokości [płynna i skokowa].

### PRAWA GILOTYNA POZIOMY WKŁAD KOMINKOWY HST54x39.RG

|   |  |
|---|--|
| Moc nominalna                           | 11,2 kW  |
| Sprawność cieplna                       | 75 %   |
| Emisja CO [przy13% O <sub>2</sub> ]     | 0,507 g/m <sup>3</sup>   |
| Emisja pyłków [przy13% O <sub>2</sub> ] | 0,037 g/m <sup>3</sup>   |
| Temperatura spalin                      | 296°C  |
| Maksymalna długość polan                | 300 mm   |
| Materiał                                | stal kottowa 4mm P265GH  |
| Średnica czopucha                       | 160 mm   |
| Średnica dolotu powietrza               | 125 mm   |
| Zalecane pole czynne kratki wylotowych  | 420-480 cm <sup>2</sup>  |
| Zalecane pole czynne kratki wlotowych   | 240-390 cm <sup>2</sup>  |
| Wymiar szyby w kominku                  | 540x390x295 mm   |
| Waga                                    | 190 kg   |
| Rodzaj paliwa                           | sezonowane drewno drzew liściastych (buk, brzoza, grab) o wilgotności 12-20% |



## NATURAL HEATING

### PRODUCT INFORMATION



- Cast iron flue that is 360°-regulated allows to evacuate waste in any direction.
- Grateless hearth allows the so-called afterburning on ash.
- Decor glass included provides an attractive exposure of fire.
- Selectable height control allows to adjust fireplace insert height to the installation spot.
- Combustion chamber coated with a special concrete that accumulates warmth, fire-resistant up to 1000°C.
- Depth of device insert adapted to shallow casing.
- Integrated 4-degree throttle regulates primary and secondary air transfer.

### RIGHT GUILLOTINE HORIZONTAL FIREPLACE INSERT HST54X39.RG

|   |  |
|---|--|
| Nominal power                               | 11,2 kW  |
| Thermal efficiency                          | 75 %   |
| CO emission (with 13% O <sub>2</sub> )      | 0,507 g/m <sup>3</sup>                                     |
| Dust emission (with 13% O <sub>2</sub> )    | 0,037 g/m <sup>3</sup>                                     |
| Exhaust temperature                         | 296°C  |
| Maximum log length                          | 300 mm   |
| Material                                    | boiler steel 4mm P265GH                                    |
| Draft hood diameter                         | 160 mm   |
| Air intake diameter                         | 125 mm   |
| Recommended active field of exhaust grilles | 420-480 cm <sup>2</sup>                                    |
| Recommended active field of intake grilles  | 240-390 cm <sup>2</sup>                                    |
| Size of fireplace glass                     | 540x390x295 mm   |
| Weight                                      | 190 kg   |
| Fuel type                                   | 12-20% humidity seasoned hardwood (beech, birch, hornbeam) |

