

## CIĘPŁO Z NATURY

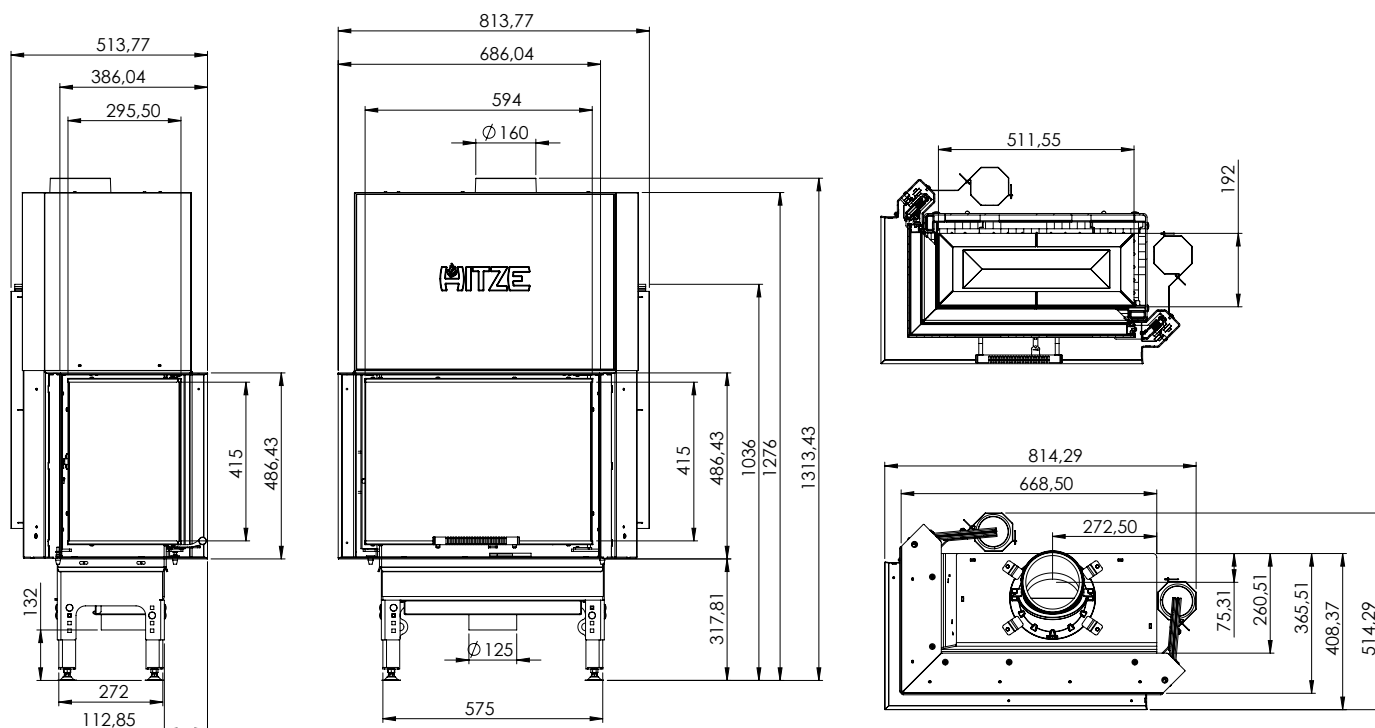
### PODSTAWOWE INFORMACJE O PRODUKCIE



- Wkład standardowo wyposażony w żeliwny, obracający się o 360° czopuch, umożliwiającą odprowadzanie spalin w dowolnym kierunku.
- Palenisko bezrusztowe.
- Szyba decor w standardzie.
- Komora spalania wyłożona akubetem.
- Głębokość wkładu dostosowana do płytowej zabudowy.
- Regulacja powietrza wtórnego i pierwotnego za pomocą jednej dzwigni.
- Podwójna regulacja wysokości (płynna i skokowa).

### LEWA GILOTYNA POZIOMY WKŁAD KOMINKOWY HST59x43.LG

Moc nominalna	12,2 kW
Sprawność cieplna	77 %
Emisja CO (przy 13% O <sub>2</sub> )	0,716 g/m <sup>3</sup>
Emisja pyłków (przy 13% O <sub>2</sub> )	0,038 g/m <sup>3</sup>
Temperatura spalin	282°C
Maksymalna długość polan	350 mm
Materiał	stal kottowa 4mm P265GH
Średnica czopucha	160 mm
Średnica dołotu powietrza	125 mm
Zalecane pole czynne kratki wylotowych	560-640 cm <sup>2</sup>
Zalecane pole czynne kratki wlotowych	320-520 cm <sup>2</sup>
Wymiar szyby w kominku	590x430x295 mm
Waga	195 kg
Rodzaj paliwa	sezonowane drewno drzew liściastych (buk, brzoza, grab) o wilgotności 12-20%



## NATURAL HEATING

### PRODUCT INFORMATION



- Cast iron flue that is 360°-regulated allows to evacuate waste in any direction.
- Grateless hearth allows the so-called afterburning on ash.
- Decor glass included provides an attractive exposure of fire.
- Selectable height control allows to adjust fireplace insert height to the installation spot.
- Combustion chamber coated with a special concrete that accumulates warmth, fire-resistant up to 1000°C.
- Depth of device insert adapted to shallow casing.
- Integrated 4-degree throttle regulates primary and secondary air transfer.

### LEFT GUILLOTINE HORIZONTAL FIREPLACE INSERT **HST59x43.LG**

Nominal power	12,2 kW
Thermal efficiency	77 %
CO emission (with 13% O <sub>2</sub> )	0,716 g/m <sup>3</sup>
Dust emission (with 13% O <sub>2</sub> )	0,038 g/m <sup>3</sup>
Exhaust temperature	282°C
Maximum log length	350 mm
Material	boiler steel 4mm P265GH
Draft hood diameter	160 mm
Air intake diameter	125 mm
Recommended active field of exhaust grilles	560-640 cm <sup>2</sup>
Recommended active field of intake grilles	320-520 cm <sup>2</sup>
Size of fireplace glass	590x430x295 mm
Weight	195 kg
Fuel type	12-20% humidity seasoned hardwood (beech, birch, hornbeam).

