

CIEPŁO Z NATURY

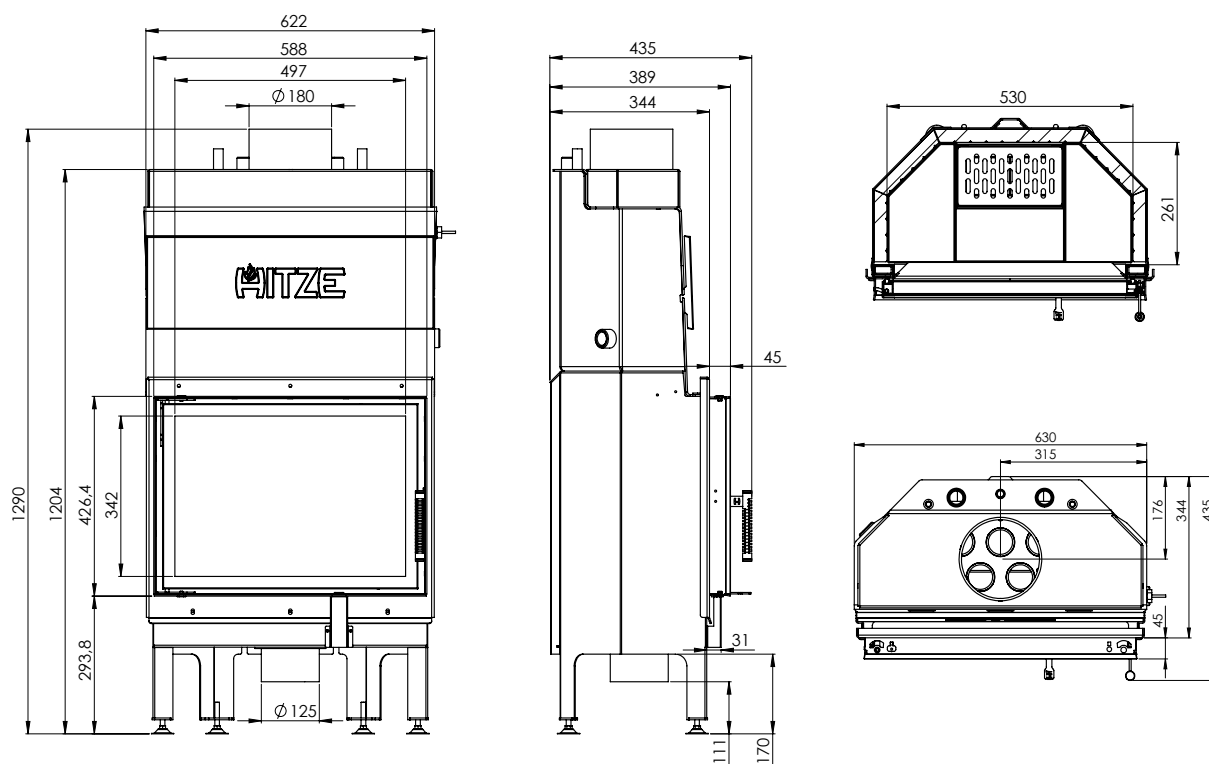
PODSTAWOWE INFORMACJE O PRODUKCIE



- Korpus (płaszcz wkładu) wykonany ze stali kottowej (gatunek P265GH) o grubości 3mm, a nagrzewnica (płaszcz wodny) z 4mm.
- Maksymalne ciśnienie robocze wody w układzie: 2 bary.
- Maksymalna temperatura wody w układzie: 95 °C.
- Komora spalania wyłożona akubetem.
- Możliwość pracy w układzie otwartym i zamkniętym.
- Zalecany rodzaj paliwa: sezonowane drewno drzew liściastych (buk, brzoza, grab) o wilgotności do 20%

STANDARDOWY WKŁAD KOMINKOWY ALBERO AQUASYSTEM ALAQS54x39.S

Moc nominalna	10,3 kW
Zakres obciążenia grzewczego	7-14 kW
Moc cieplna obiegu wodnego	3,5 kW
Moc cieplna oddana do pomieszczenia	6,8 kW
Sprawność cieplna	82 %
Emisja CO (przy 13% O ₂)	1,018 g/m ³
Emisja pyłków (przy 13% O ₂)	0,038 g/m ³
Temperatura spalin	205 °C
Pole czynne kratki wylotowych	490-560 mm ²
Pole czynne kratki wlotowych	280-460 mm ²
Maksymalna długość polan	300 mm
Średnica czopucha	180 mm
Średnica dolotu powietrza	125 mm
Waga	151 kg
Pojemność płaszcza wodnego	30 l



NATURAL HEATING

PRODUCT INFORMATION



- Body made of 3mm thick boiler steel P265GH grade, whereas water jacket of 4mm thickness.
- Max. working pressure of water in the system: 2 bars.
- Max. water temperature in the system: 95 °C.
- Combustion chamber coated with a special concrete (akubet).
- Ability to work in open and closed system.
- Recommended fuel type: <20% humidity seasoned hardwood (beech, birch, hornbeam).

STANDARD FIREPLACE INSERT ALBERO AQUASYSTEM ALAQS54x39.S

Nominal power	10,3 kW
Heating load range	7-14 kW
Water cycle heating power	3,5 kW
Heating power related to the room	6,8 kW
Thermal efficiency	82 %
CO emission (by 13% O ₂)	1,018 g/m ³
Dust emission (by 13% O ₂)	0,038 g/m ³
Combustion gas temperature	205 °C
Active field of outlet grilles	490-560 mm ²
Active field if inlet grilles	280-460 mm ²
Maksimum log lenght	300 mm
Flue diameter	180 mm
Air intake diameter	125 mm
Weight	151 kg
Water jacket capacity	30 l

