

CIĘPŁO Z NATURY

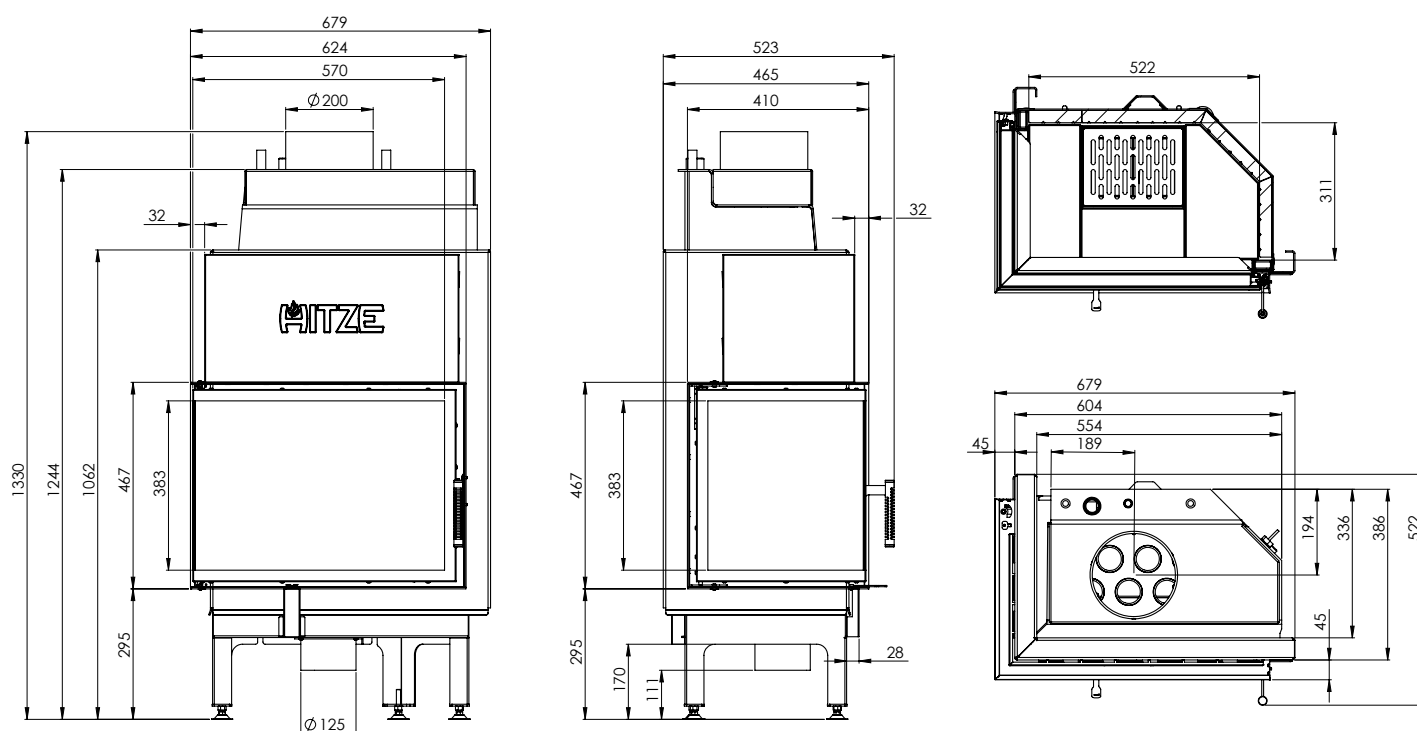
PODSTAWOWE INFORMACJE O PRODUKCIE



- Korpus (płaszcz wkładu) wykonany ze stali kottowej (gatunek P265GH) o grubości 3mm, a nagrzewnica (płaszcz wodny) z 4mm.
- Maksymalne ciśnienie robocze wody w układzie: 2 bary.
- Maksymalna temperatura wody w układzie: 95 °C.
- Komora spalania wyłożona akubetem.
- Możliwość pracy w układzie otwartym i zamkniętym.
- Zalecany rodzaj paliwa: sezonowane drewno drzew liściastych (buk, brzoza, grab) o wilgotności do 20%

LEWY WKŁAD KOMINKOWY ALBERO AQUASYSTEM ALAQS59x43.L

Moc nominalna	13,6 kW
Zakres obciążenia grzewczego	10-18 kW
Moc cieplna obiegu wodnego	5,4 kW
Moc cieplna oddana do pomieszczenia	8,2 kW
Sprawność cieplna	83 %
Emisja CO (przy 13% O ₂)	0,830 g/m ³
Emisja pyłków (przy 13% O ₂)	0,027 g/m ³
Temperatura spalin	223 °C
Pole czynne kratki wylotowych	560-640 mm ²
Pole czynne kratki wlotowych	320-520 mm ²
Maksymalna długość polan	350 mm
Średnica czopucha	200 mm
Średnica dolotu powietrza	125 mm
Waga	164 kg
Pojemność płaszcza wodnego	32 l



NATURAL HEATING

PRODUCT INFORMATION



- Body made of 3mm thick boiler steel P265GH grade, whereas water jacket of 4mm thickness.
- Max. working pressure of water in the system: 2 bars.
- Max. water temperature in the system: 95 °C.
- Combustion chamber coated with a special concrete (akubet).
- Ability to work in open and closed system.
- Recommended fuel type: <20% humidity seasoned hardwood (beech, birch, hornbeam).

LEFT FIREPLACE INSERT ALBERO AQUASYSTEM ALAQS59x43.L

Nominal power	13,6 kW
Heating load range	10-18 kW
Water cycle heating power	5,4 kW
Heating power related to the room	8,2 kW
Thermal efficiency	83 %
CO emission (by 13% O ₂)	0,830 g/m ³
Dust emission (by 13% O ₂)	0,027 g/m ³
Combustion gas temperature	223 °C
Active field of outlet grilles	560-640 mm ²
Active field if inlet grilles	320-520 mm ²
Maksimum log lenght	350 mm
Flue diameter	200 mm
Air intake diameter	125 mm
Weight	164 kg
Water jacket capacity	32 l

