

## CIĘPŁO Z NATURY

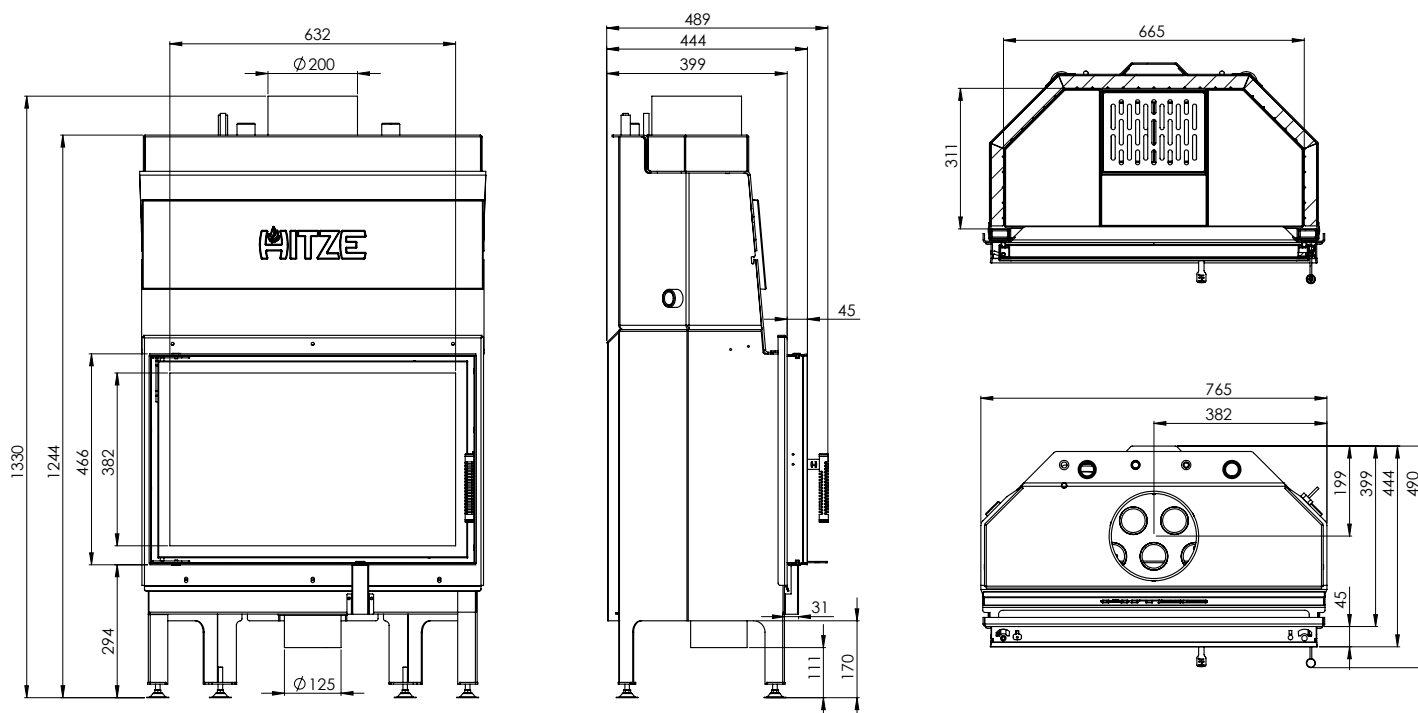
### PODSTAWOWE INFORMACJE O PRODUKCIE



- Korpus (płaszcz wkładu) wykonany ze stali kottowej (gatunek P265GH) o grubości 3mm, a nagrzewnica (płaszcz wodny) z 4mm.
- Maksymalne ciśnienie robocze wody w układzie: 2 bary.
- Maksymalna temperatura wody w układzie: 95 °C.
- Komora spalania wyłożona akubetem.
- Możliwość pracy w układzie otwartym i zamkniętym.
- Zalecany rodzaj paliwa: sezonowane drewno drzew liściastych (buk, brzoza, grab) o wilgotności do 20%

### STANDARDOWY WKŁAD KOMINKOWY ALBERO AQUASYSTEM ALAQS68x43.S

Moc nominalna	16,9 kW
Zakres obciążenia grzewczego	12-22 kW
Moc cieplna obiegu wodnego	7,2 kW
Moc cieplna oddana do pomieszczenia	9,7 kW
Sprawność cieplna	84 %
Emisja CO (przy 13% O <sub>2</sub> )	0,641 g/m <sup>3</sup>
Emisja pyłków (przy 13% O <sub>2</sub> )	0,015g/m <sup>3</sup>
Temperatura spalin	240 °C
Pole czynne kratak wylotowych	700-800 mm <sup>2</sup>
Pole czynne kratak wlotowych	400-650 mm <sup>2</sup>
Maksymalna długość polan	350 mm
Średnica czopucha	200 mm
Średnica dolotu powietrza	125 mm
Waga	192 kg
Pojemność płaszcza wodnego	45 l



## NATURAL HEATING

### PRODUCT INFORMATION



- Body made of 3mm thick boiler steel P265GH grade, whereas water jacket of 4mm thickness.
- Max. working pressure of water in the system: 2 bars.
- Max. water temperature in the system: 95 °C.
- Combustion chamber coated with a special concrete (akubet).
- Ability to work in open and closed system.
- Recommended fuel type: <20% humidity seasoned hardwood (beech, birch, hornbeam).

### STANDARD FIREPLACE INSERT ALBERO AQUASYSTEM ALAQS68x43.S

Nominal power	16,9 kW
Heating load range	12-22 kW
Water cycle heating power	7,2 kW
Heating power related to the room	9,7 kW
Thermal efficiency	84 %
CO emission (by 13% O <sub>2</sub> )	0,641 g/m <sup>3</sup>
Dust emission (by 13% O <sub>2</sub> )	0,015g/m <sup>3</sup>
Combustion gas temperature	240 °C
Active field of outlet grilles	700-800 mm <sup>2</sup>
Active field if inlet grilles	400-650 mm <sup>2</sup>
Maksimum log lenght	350 mm
Flue diameter	200 mm
Air intake diameter	125 mm
Weight	192 kg
Water jacket capacity	45 l

