

## PODSTAWOWE INFORMACJE O PRODUKCIE

A



### EKONOMIA

Atrakcyjna cena dzięki uproszczeniu konstrukcji.  
Dostępne tylko modele ze standardowymi drzwiczkami.

### JAKOŚĆ

Wkłady wykonane z wysokogatunkowej stali kottowej P265GH, która wyróżnia się odpornością na ciągłą pracę w podwyższonej temperaturze. Zastosowano wzmocniony profil drzwi.

### POWTARZALNOŚĆ

Produkcja odbywa się przy użyciu nowoczesnego parku maszyn: roboty spawalnicze, prasy krawędziowe, wycinarki laserowe.

### EKOLOGIA

Spełnia restrykcyjne normy emisji spalin oraz dyrektywy ECODESIGN, dzięki zastosowaniu systemu dopalania spalin oraz dwóch deflektorów.

### ŁATWA OBSŁUGA

Łatwe sprzątnięcie zapewnia żeliwny rusz z wyjmowanym pojemnikiem na popiół.

### KONTROLA

Wbudowany dolot powietrza z przepustnicą umożliwia regulację ilości doprowadzanego powietrza.

### NOWOCZESNOŚĆ

Stylowa czarna klamka oraz szyba DEKOR w standardzie.

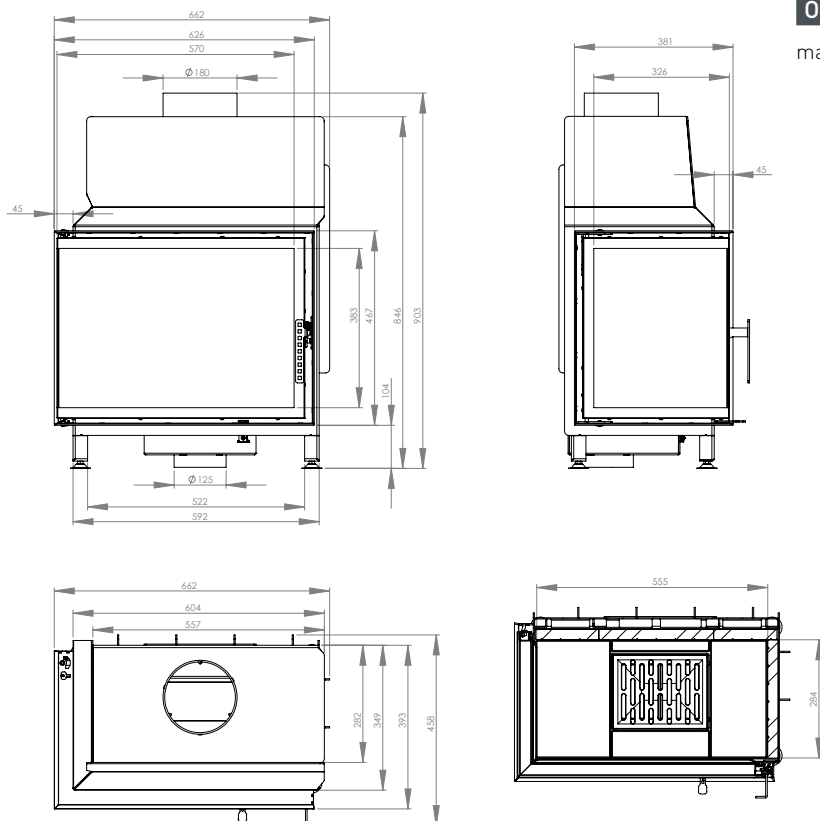
Moc nominalna [kW]	9,0
Zakres obciążenia grzewczego [kW]	4,5-11,5
Sprawność cieplna [%]	76,5
Emisja CO (przy 13% O <sub>2</sub> ) [g/m <sup>3</sup> ]	0,902
Emisja pyłków [g/m <sup>3</sup> ]	0,036
Średnie zużycie paliwa [kg/h]	3
Temperatura spalin [°C]	267
Zalecane polecynne kratki wylotowych [cm <sup>2</sup> ]	770-880
Zalecane polecynne kratki wlotowych [cm <sup>2</sup> ]	440-720
Wymiary szyby [mm]	590x430x347
Wymiary zewnętrzne [mm]	662x903x458
Maksymalna długość polan [mm]	330
Średnica czopucha [mm]	180
Średnica dolotu [mm]	125
Waga [kg]	99
Współczynnik efektywności	101,9
Klasa energetyczna	A

### WYPOSAŻENIE DODATKOWE:

radiatory, stalowy czopuch, regulowane nóżki (+4 cm)

### OPCJE DODATKOWE:

maskownica 4/4



## PRODUCT INFORMATION



### ECONOMY

Attractive price thanks to simplified construction.  
Available models with standard doors only.

### QUALITY

Inserts made of high-quality P265GH boiler steel, which is resistant to continuous operation at high temperature.  
A reinforced door profile is used.

### REPEATABILITY

Production use a modern machine park:  
welding robots, press brakes, laser cutters.

### ECOLOGY

Inserts meet restrictive emission standards and the ECODESIGN directive, thanks to the use of afterburning system and two deflectors.

### EASY OPERATION

Easy cleaning thanks to cast iron grate with a removable ash container.

### CONTROL

The built-in air intake with throttle enables adjustment of the amount of fresh air supplied.

### MODERNITY

Stylish black handle and printed Decor glass as standard.

Nominal power [kW]	9,0
Heating load range [kW]	4,5-11,5
Thermal efficiency [%]	76,5
CO emission (by 13% O <sub>2</sub> ) [g/m <sup>3</sup> ]	0,902
Dust emission [g/m <sup>3</sup> ]	0,036
Average fuel consumption [kg/h]	3
Combustion gas temperature [°C]	267
Recommended active area of outlet grids [cm <sup>2</sup> ]	770-880
Recommended active area of inlet grids [cm <sup>2</sup> ]	440-720
Dimensions of the glass [mm]	590x430x347
External dimensions [mm]	662x903x458
Maksimum log lenght [mm]	330
Flue diameter [mm]	180
Air intake diameter [mm]	125
Weight [kg]	99
Efficiency coefficient	101,9
Energy class	A

### ADDITIONAL EQUIPMENT:

heat radiators, steel out flue, adjustable feet (+4 cm)

### ADDITIONAL OPTIONS:

masking frame 4/4

