

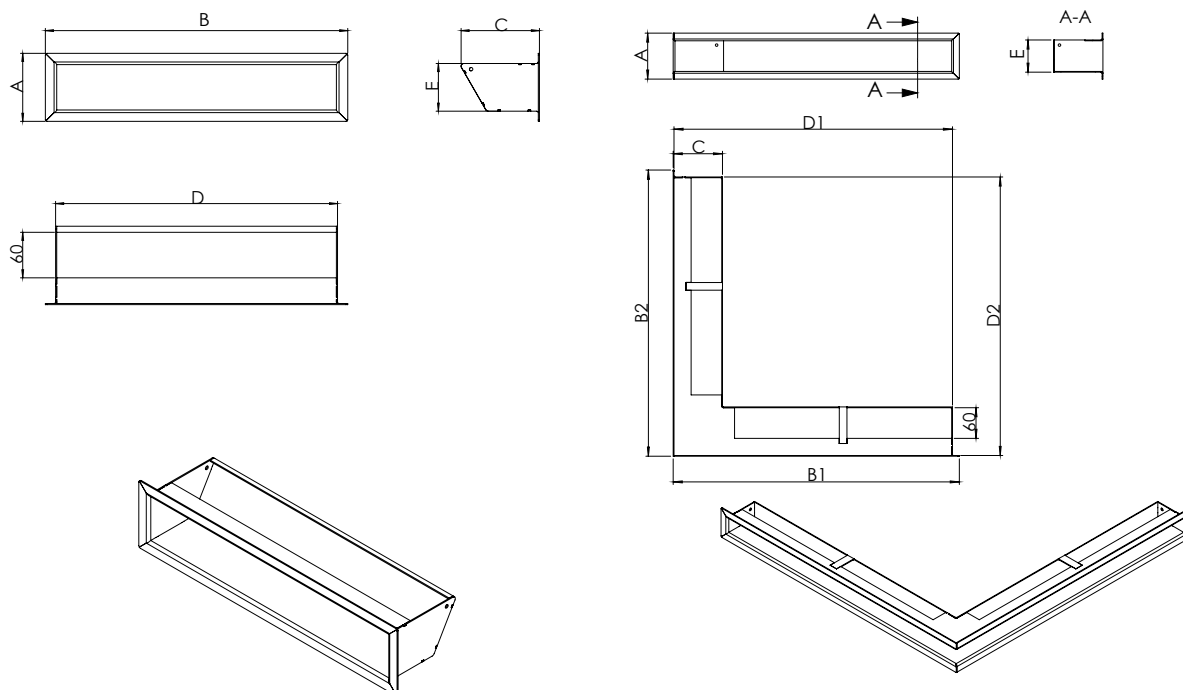
CIĘPŁO Z NATURY

PODSTAWOWE INFORMACJE O PRODUKCIE

- Kratka typu luft montowana w obudowie kominka.
- Wykonane ze stali 1,5mm.
- Dostępne w kolorze czarnym z wykończeniem ze stali nierdzewnej szlifowanej.
- Funkcja nawiewna przy montażu pod wkładem (otwory wentylacyjne skierowane ku górze).
- Funkcja wywiewna przy umieszczeniu nad kominkiem (otwory wentylacyjne skierowane ku dołowi).

KRATKA WENTYLACYJNA **SLIM INOX 9**

Kod produktu	Wymiary zewnętrzne			Wymiary otworów montażowych		Pole czynne kratki	Kod produktu	Wymiary zewnętrzne				Wymiary otworów montażowych			Pole czynne kratki
	A	B	C	D	E			A	B1	B2	C	D1	D2	E	
SL-9x20	90	200	104	175	65	102	SL-9x56x56	90	560	560	97	546	546	65	654
SL-9x40	90	400	104	375	65	222	SL-9x60x40L L - in / R - out	90	600	400	97	586	386	65	582
SL-9x60	90	600	104	575	65	342	SL-9x60x40R R - in / L - out	90	400	600	97	386	586	65	582
SL-9x80	90	800	104	775	65	462	SL-9x80-45L L - in / R - out	90	800	450	97	786	436	65	732
SL-9x100	90	1000	104	975	65	582	SL-9x80x45R R - in / L - out	90	450	800	97	436	786	65	732



PRODUCT INFORMATION

- Luft type vent, mounted in the fireplace housing.
- Made of 1,5mm thick steel.
- Available in black, with stainless steel grinded finish.
- Supply function at assembly under the fireplace insert (ventilation openings are placed up).
- Exhaust function at assembly over the fireplace insert (ventilation openings are placed down).

VENT SLIM INOX 9

Product code	External dimensions			Mounting holes dimensions		Active area of grids	Product code	External dimensions				Mounting holes dimensions			Active area of grids
	A	B	C	D	E			A	B1	B2	C	D1	D2	E	
SL-9x20	90	200	104	175	65	102	SL-9x56x56	90	560	560	97	546	546	65	654
SL-9x40	90	400	104	375	65	222	SL-9x60x40L L - in / R - out	90	600	400	97	586	386	65	582
SL-9x60	90	600	104	575	65	342	SL-9x60x40R R - in / L - out	90	400	600	97	386	586	65	582
SL-9x80	90	800	104	775	65	462	SL-9x80-45L L - in / R - out	90	800	450	97	786	436	65	732
SL-9x100	90	1000	104	975	65	582	SL-9x80x45R R - in / L - out	90	450	800	97	436	786	65	732

