

CIĘPŁO Z NATURY

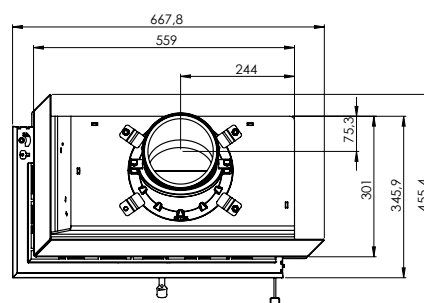
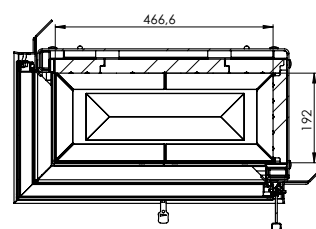
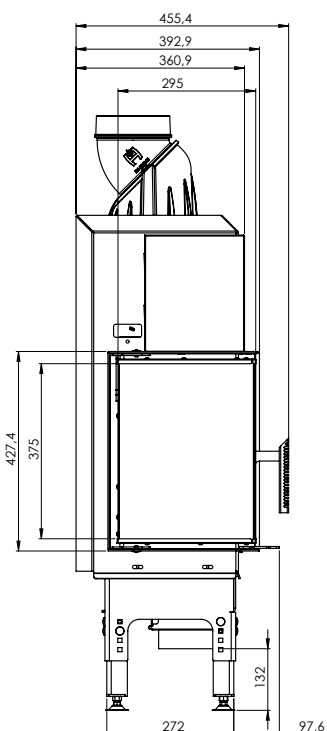
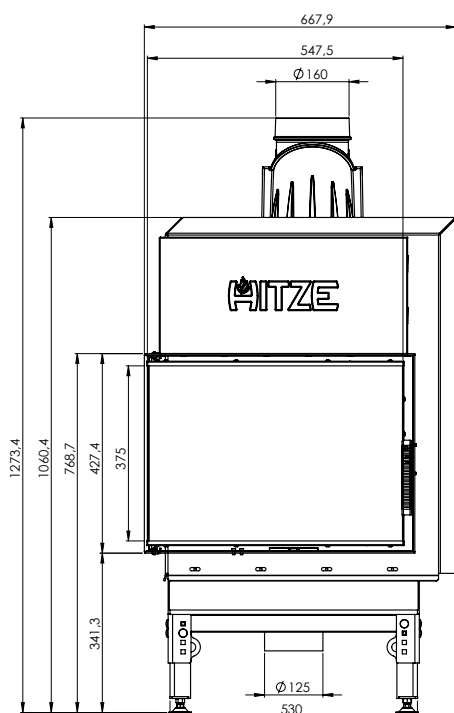
PODSTAWOWE INFORMACJE O PRODUKCIE



- Wkład standardowo wyposażony w żeliwny, obracający się o 360° czopuch, umożliwiający odprowadzanie spalin w dowolnym kierunku.
- Palenisko bezrusztowe.
- Szyba decor w standardzie.
- Komora spalania wyłożona akubetem.
- Głębokość wkładu dostosowana do płytkiej zabudowy.
- Regulacja powietrza wtórnego i pierwotnego za pomocą jednej dźwigni.
- Podwójna regulacja wysokości (płynna i skokowa).

LEWY STANDARDOWY POZIOMY WKŁAD KOMINKOWY HST54x39.L

Moc nominalna	5,9 kW
Sprawność cieplna	76 %
Emisja CO [przy13% O ₂]	0,48 g/m ³
Emisja pyłków [przy13% O ₂]	0,038 g/m ³
Temperatura spalin	251°C
Maksymalna długość polan	300 mm
Materiał	stal kottowa 4mm P265GH
Średnica czopucha	160 mm
Średnica dolotu powietrza	125 mm
Zalecane pole czynne kratki wylotowych	420-480 cm ²
Zalecane pole czynne kratki wlotowych	240-390 cm ²
Wymiar szyby w kominku	540x390x295 mm
Waga	145 kg
Rodzaj paliwa	sezonowane drewno drzew liściastych (buk, brzoza, grab) o wilgotności 12-20%



NATURAL HEATING

PRODUCT INFORMATION



- Cast iron flue that is 360°-regulated allows to evacuate waste in any direction.
- Grateless hearth allows the so-called afterburning on ash.
- Decor glass included provides an attractive exposure of fire.
- Selectable height control allows to adjust fireplace insert height to the installation spot.
- Combustion chamber coated with a special concrete that accumulates warmth, fire-resistant up to 1000°C.
- Depth of device insert adapted to shallow casing.
- Integrated 4-degree throttle regulates primary and secondary air transfer.

LEFT STANDARD HORIZONTAL FIREPLACE INSERT **HST54X39.L**

Nominal power	5,9 kW
Thermal efficiency	76 %
CO emission (with 13% O ₂)	0,48 g/m ³
Dust emission (with 13% O ₂)	0,038 g/m ³
Exhaust temperature	251°C
Maximum log length	300 mm
Material	boiler steel 4mm P265GH
Draft hood diameter	160 mm
Air intake diameter	125 mm
Recommended active field of exhaust grilles	420-480 cm ²
Recommended active field of intake grilles	240-390 cm ²
Size of fireplace glass	540x390x295 mm
Weight	145 kg
Fuel type	12-20% humidity seasoned hardwood (beech, birch, hornbeam)

