

## PODSTAWOWE INFORMACJE O PRODUKCIE

A



### PRZEZNACZENIE

Głębokość wkładów to tylko 35 cm, dlatego polecane są do płytkiej zabudowy oszczędzającej miejsce.

### ŁATWA INSTALACJA

Podwójna regulacja wysokości nóżek (płynna i skokowa do +14 cm) oraz regulowany żeliwny czopuch 360°.

Możliwość zmiany kierunku otwierania drzwi w modelach S.

### ŁATWA OBSŁUGA

Palenisko bezrusztowe do czyszczenia odkurzaczem do popiołu. Wkłady dostępne z drzwiami typu gilotyna.

### JAKOŚĆ

Wkłady wykonane z wysokogatunkowej stali kottowej P265GH, która wyróżnia się odpornością na ciągłą pracę w podwyższonej temperaturze. Wzmocniony profil drzwi. Nowy mechanizm gilotyny z dostępem serwisowym.

### POWTARZALNOŚĆ

Produkcja odbywa się przy użyciu nowoczesnego parku maszyn: roboty spawalnicze, prasy krawędziowe, wycinarki laserowe.

### EKOLOGIA

Spełniają restrykcyjne normy emisji spalin oraz dyrektywy ECODESIGN, dzięki zastosowaniu systemu dopalania spalin oraz dwóch deflektorów (stalowy i ceramiczny).

### NOWOCZESNOŚĆ

Szyba DEKOR w standardzie.

### BEZPIECZEŃSTWO

Innowacyjna wentylowana klamka chroni przed poparzeniem.

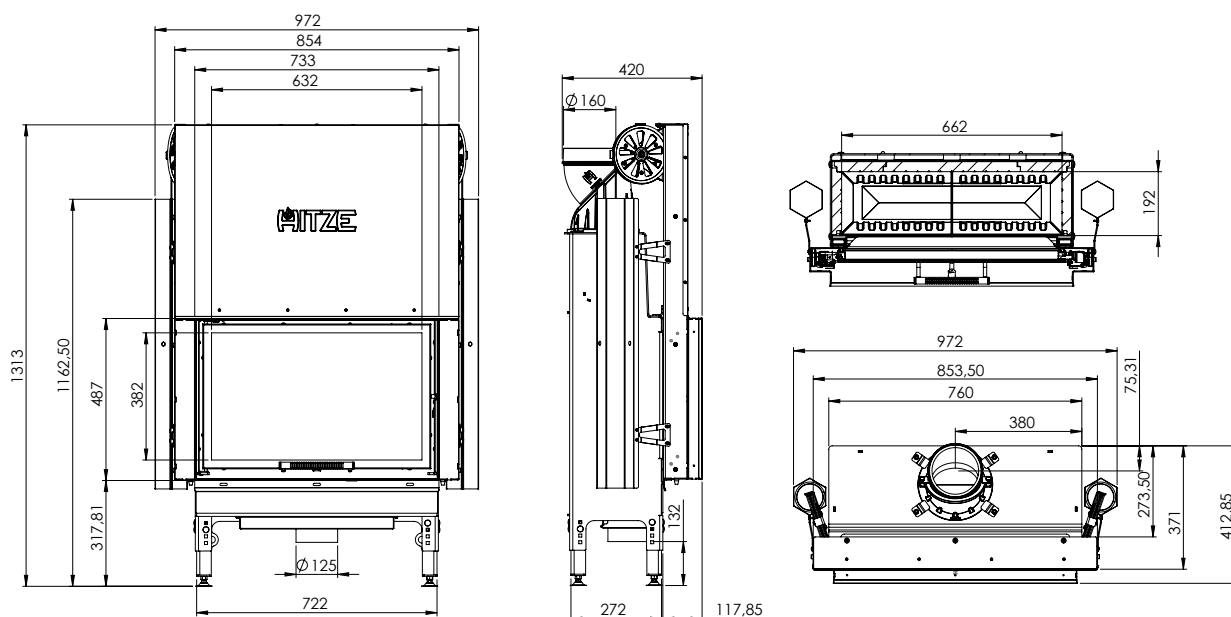
### KONTROLA

Wbudowana czterostopniowa przepustnica umożliwia regulację ilości doprowadzanego powietrza.

Moc nominalna [kW]	13,2
Zakres obciążenia grzewczego [kW]	6,5-17
Sprawność cieplna [%]	79
Emisja CO (przy 13% O <sub>2</sub> ) [g/m <sup>3</sup> ]	0,925
Emisja pyłków [g/m <sup>3</sup> ]	0,038
Średnie zużycie paliwa [kg/h]	3,7
Zalecane polecynne kratki wylotowych [cm <sup>2</sup> ]	910-1040
Zalecane polecynne kratki wlotowych [cm <sup>2</sup> ]	520-850
Wymiary szyby [mm]	680x430
Wymiary zewnętrzne [mm]	972x1313x420
Maksymalna długość polan [mm]	350
Średnica czopucha [mm]	160
Średnica dolotu [mm]	125
Waga [kg]	228
Współczynnik efektywności	105,6
Klasa energetyczna	A

### OPCJE DODATKOWE:

maskownica 4/4



## PRODUCT INFORMATION

A



### SPECIAL DESIGN

Depth of this inserts is only 35 cm, therefore they are recommended for shallow casings that save space.

### EASY INSTALLATION

Double adjustment of the feet height (smooth and step up to +14 cm).  
Cast iron out flue movable 360°.  
Possibility of changing the direction of door opening in S models.

### EASY TO OPERATE

Fireplace without grate allows cleaning with vacuum ash cleaner.  
Inserts available with a guillotine door.

### QUALITY

Insert made of high-quality P265GH boiler steel, which is resistant to continuous operation at high temperature. Reinforced door profile.  
New guillotine mechanism with service access.

### REPEATABILITY

Production use a modern machine park:  
welding robots, press brakes, laser cutters.

### ECOLOGY

Meet strict emission standards and the ECODESIGN directive, thanks to the use of afterburning system and two deflectors (steel and ceramic).

### MODERNITY

DEKOR printed glass as standard.

### SAFETY

The innovative ventilated handle protects against scalding.

### CONTROL

The built-in four-stage damper enables adjustment of the amount of air supplied

Nominal power [kW]	13,2
Heating load range [kW]	6,5-17
Thermal efficiency [%]	79
CO emission (by 13% O <sub>2</sub> ) [g/m <sup>3</sup> ]	0,925
Dust emission [g/m <sup>3</sup> ]	0,038
Average fuel consumption [kg/h]	3,7
Recommended active area of outlet grids [cm <sup>2</sup> ]	910-1040
Recommended active area of inlet grids [cm <sup>2</sup> ]	520-850
Dimensions of the glass [mm]	680x430
External dimensions [mm]	972x1313x420
Maksimum log lenght [mm]	350
Flue diameter [mm]	160
Air intake diameter [mm]	125
Weight [kg]	228
Efficiency coefficient	105,6
Energy class	A

### ADDITIONAL OPTIONS:

masking frame 4/4

