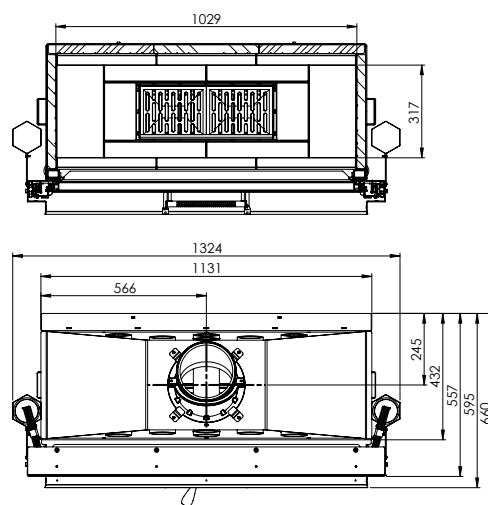
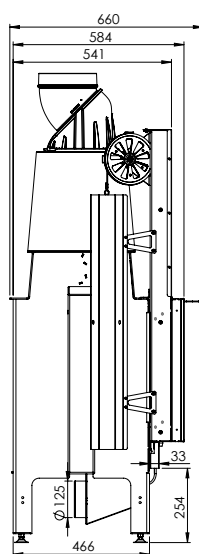
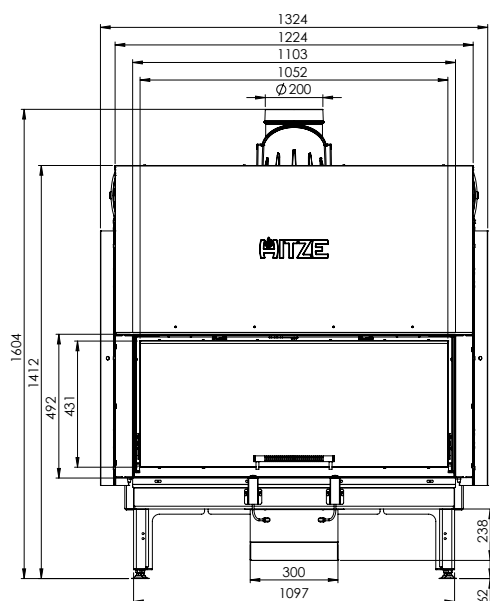


### PODSTAWOWE INFORMACJE O PRODUKCIE

- Wkład z powiększoną, głęboką prostokątną komorą spalania dającą możliwość dużych załadunków.
- Uchylny żeliwny ruszt dla wygody czyszczenia paleniska.
- Nowy typ gilotyny z dostępem serwisowym (2 rodzaje dostępów serwisowych w zależności od wielkości wkładu).
- Dekoracyjna żaroodporna szyba DECOR w standardzie (temperatura pracy do 800°).
- System dopalania spalin znajduje się w górnej części komory spalania, nad rusztem.
- Dopytywanie powietrza z zewnątrz realizowany jest poprzez pojedynczy króciec oraz puszkę rozprężającą rozprowadzającą powietrze na poszczególne rury dołotu powietrza pierwotnego i wtórnego ze zintegrowanymi przepustnicami. Dzięki takiemu rozwiązaniu wkład potrzebuje tylko jednej rury doprowadzającej powietrze z zewnątrz.
- System czystej szyby: kierownica powietrza wraz z kurtyną powietrzną.
- Drzwi stalowe wykonane ze specjalnego profilu gwarantującego sztywność i wytrzymałość na wysoka temperaturę.
- Płaszcz wkładu wykonany ze stali kottowej gatunku P265GH według EN 10028-2.

Moc nominalna [kW]	19,0
Zakres obciążenia grzewczego [kW]	9,5-24,5
Sprawność cieplna [%]	75,5
Emisja CO (przy 13% O <sub>2</sub> ) [g/m <sup>3</sup> ]	1,217
Emisja pyłków [g/m <sup>3</sup> ]	0,035
Średnie zużycie paliwa [kg/h]	5,9
Zalecane poleczne kratki wylotowych [cm <sup>2</sup> ]	1330-1520
Zalecane poleczne kratki wlotowych [cm <sup>2</sup> ]	760-1240
Wymiary szyby [mm]	1050x430
Wymiary zewnętrzne [mm]	1324x1604x660
Średnica czopucha [mm]	200
Średnica dołotu [mm]	125
Waga [kg]	409
Współczynnik efektywności	100,5
Klasa energetyczna	A



### PRODUCT INFORMATION



- Cartridge with enlarged, deep rectangular combustion chamber giving the possibility of large loads.
- Hinged cast iron grate for the convenience of cleaning the hearth.
- A new guillotine type with service access (2 types of service access depending on the size of the cartridge).
- DECOR decorative heat-resistant glass as standard (working temperature up to 800°).
- The afterburning system is located in the upper part of the combustion chamber above the grate.
- The air supply from the outside is realized through a single stub pipe and expansion boxes that distribute air to individual primary and secondary air intake pipes with integrated dampers. Thanks to this solution, the cartridge needs only one pipe supplying air from the outside.
- Clean windshield system: air steering with air curtain.
- Steel door made of a special profile that guarantees stiffness and high temperature durability.
- The insert coat made of P265GH grade boiler steel according to EN 10028-2.

Nominal power [kW]	19,0
Heating load range [kW]	9,5-24,5
Thermal efficiency [%]	75,5
CO emission (by 13% O <sub>2</sub> ) [g/m <sup>3</sup> ]	1,217
Dust emission [g/m <sup>3</sup> ]	0,035
Average fuel consumption [kg/h]	5,9
Recommended active area of outlet grids [cm <sup>2</sup> ]	1330-1520
Recommended active area of inlet grids [cm <sup>2</sup> ]	760-1240
Dimensions of the glass [mm]	1050x430
External dimensions [mm]	1324x1604x660
Flue diameter [mm]	200
Air intake diameter [mm]	125
Weight [kg]	409
Efficiency coefficient	100,5
Energy class	A

