

PODSTAWOWE INFORMACJE O PRODUKCIE

A



NOWOCZESNOŚĆ

Efektowny wkład trójstronny jest odzwierciedleniem nowoczesnych projektów z maksymalną wizją ognia (szyby bez nadruków).

SERWIS I BEZPIECZEŃSTWO

Nowy mechanizm gilotyny z dostępem serwisowym zwiększa szczelność wkładu oraz bezpieczeństwo przed otwarciem przez dzieci. Konstrukcja wkładu minimalizuje efekt cofania dymu na pomieszczenia podczas otwierania.

JAKOŚĆ

Wkłady wykonane z wysokogatunkowej stali kottowej P265GH, która wyróżnia się odpornością na ciągłą pracę w podwyższonej temperaturze. Zastosowano wzmocniony profil ramy przeszklenia.

POWTARZALNOŚĆ

Produkcja odbywa się przy użyciu nowoczesnego parku maszyn: roboty spawalnicze, prasy krawędziowe, wycinarki laserowe.

EKOLOGIA

Spełnia restrykcyjne normy emisji spalin oraz dyrektyw ECODESIGN i BImSchV II, dzięki zastosowaniu systemu dopalania spalin oraz dwóch deflektorów.

ŁATWA OBSŁUGA

Szerokie palenisko z podwójnym żeliwnym rusztem - 2 x 175 mm w uchylnej ramce i niezależnym dopowietrzeniem sterowanym. Duży pojemnik na popiół w formie wyjmowanego pojemnika.

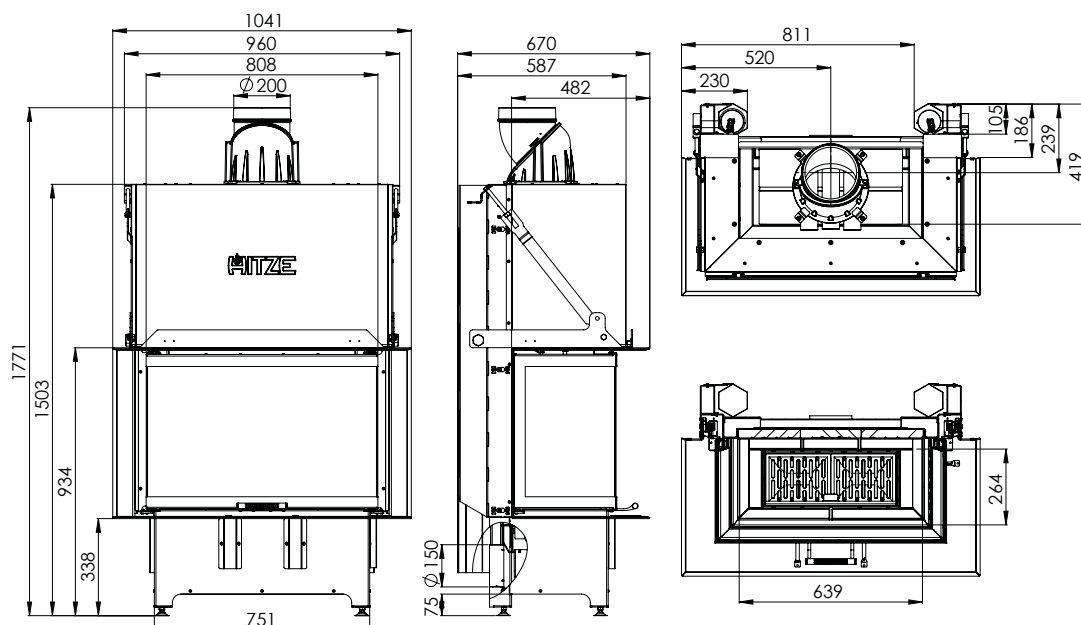
SYSTEM CZYSTEJ SZYBY

Dwie kurtyny powietrzne (górną i dolną) i trójstronna kierownica powietrzna z niezależnym dopowietrzeniem zapewniają efekt „czystej szyby”. Powietrze z zewnątrz doprowadzane jest przez jeden króciec a następnie dzielone na 3 niezależne kanały: pod ruszt, do kurtyny dolnej oraz do kurtyny górnej i dopalacza spalin.

Moc nominalna [kW]	12,0
Zakres obciążenia grzewczego [kW]	6,0-15,5
Sprawność cieplna [%]	78
Emisja CO (przy 13% O ₂) [g/m ³]	0,792
Emisja pyłków [g/m ³]	0,035
Średnie zużycie paliwa [kg/h]	3,3
Zalecane poleczne kratki wylotowych [cm ²]	840-960
Zalecane poleczne kratki wlotowych [cm ²]	480-780
Wymiary szyby [mm]	800x350x530
Wymiary zewnętrzne [mm]	1041x1791x670
Średnica czopucha [mm]	200
Średnica dolotu [mm]	150
Waga [kg]	324
Współczynnik efektywności	103
Klasa energetyczna	A

POZOSTAŁE WYPOSAŻENIE:

2 deflektory z betonu ceramicznego, optonki, żeliwny czopuch, regulowane nóżki (+4 cm).



PRODUCT INFORMATION

A



MODERNITY

Effective three-sided combustion chamber is a reflection of modern designs with maximum vision of fire (glass pane without print).

SERVICE AND SAFETY

A new guillotine type with service access ensures tightness of the insert and safety against opening by children. The design of the insert minimizes the effect of reversing smoke on the room when the insert is opened.

QUALITY

Inserts made of high-quality P265GH boiler steel, which is resistant to continuous operation at high temperature. A reinforced construction of the door frame is used.

REPEATABILITY

Production use a modern machine park: welding robots, press brakes, laser cutters.

ECOLOGY

Inserts meet restrictive emission standards and the ECODESIGN and BImSchV II directives, thanks to the use of afterburning system and two deflectors.

EASY OPERATION

Wide combustion chamber with double cast iron grate - 2 x 175 mm in the tilting frame and independent throttle-controlled aeration. A large container for ash in the form of a removable container under the grate.

CLEAN GLASS SYSTEM

Two air curtains and a three-way air guide with independent ventilation provides the effect of "clean glass". The air from the outside is supplied through one stub and then divided into three independent channels $\varnothing 90$: under the grate, lower air curtain and afterburner and the upper air curtain.

Nominal power [kW]	12,0
Heating load range [kW]	6,0-15,5
Thermal efficiency [%]	78
CO emission (by 13% O ₂) [g/m ³]	0,792
Dust emission [g/m ³]	0,035
Average fuel consumption [kg/h]	3,3
Recommended active area of outlet grids [cm ²]	840-960
Recommended active area of inlet grids [cm ²]	480-780
Dimensions of the glass [mm]	800x350x530
External dimensions [mm]	1041x1791x670
Flue diameter [mm]	200
Air intake diameter [mm]	150
Weight [kg]	324
Efficiency coefficient	103
Energy class	A

OTHER EQUIPMENT:

Ceramic deflectors, heat pipes, cast iron flue, adjustable feet (+4 cm).

