

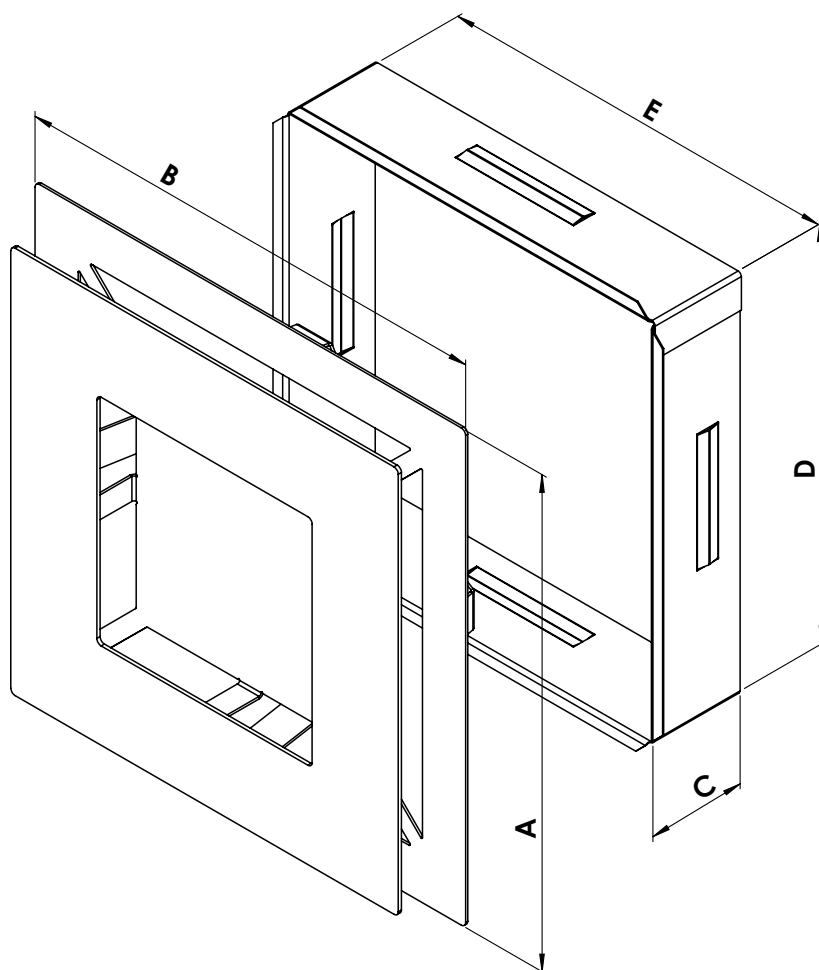
CIEPŁO Z NATURY

PODSTAWOWE INFORMACJE O PRODUKCIE

- Zakończenie kanałów rozprowadzających ciepłe powietrze z kominka.
- Nowoczesny design i wysoka jakość wykonania.
- Wykonane z blachy ocynkowanej i stali grubości 1,5mm.
- Instalacja w obudowie kominka łącznie z ramką montażową z zaczepami.
- Ramka montażowa w zestawie.
- Kolory: czarny, biały, kremowy, grafitowy (lakierowane proszkowo).

KRATKA WENTYLACYJNA **DECCO**

Kod produktu	Wymiary zewnętrzne (mm)			Wymiary ramki montażowej (mm)		Masa (kg)	Pole czynne kratki (cm ²)
	A	B	C	D	E		
KDC-20x20	200	200	42	170	170	0,82	100
KDC-20x30	200	300	42	170	271	0,88	200
KDC-20x40	200	400	42	170	370	1,14	300
KDC-20x50	200	500	42	170	471	1,4	400



NATURAL HEATING

PRODUCT INFORMATION

- The ending of channels distributing warm air from the fireplace.
- Modern design and high quality of manufacturing.
- Made of galvanized steel and steel thick 1,5mm.
- Mounting in the fireplace housing including mounting frame with hooks.
- Mounting frame included.
- Aivable colours: black, white, creme, graphite (powder painted).

VENT DECCO

Product code	External dimension (mm)			Mounting frame dimension(mm)		Weight (kg)	Active vent area(cm ²)
	A	B	C	D	E		
KDC-20x20	200	200	42	170	170	0,82	100
KDC-20x30	200	300	42	170	271	0,88	200
KDC-20x40	200	400	42	170	370	1,14	300
KDC-20x50	200	500	42	170	471	1,4	400

